

ŚRODKI BEZPIECZEŃSTWA

Użytkownik powinien dokładnie zapoznać się z zasadami bezpiecznego korzystania z urządzenia zanim je uruchomi. Trzeba zachować niniejszą instrukcję w celu późniejszego wykorzystania, jako źródło podstawowych informacji. Użytkownik jest zobowiązany do ścisłego przestrzegania zasad, wytycznych, ostrzeżeń umieszczonych w tej instrukcji.

OSTRZEŻENIE !

W celu uniknięcia ryzyka porażenia prądem elektrycznym i pożaru, należy chronić urządzenie przed działaniem deszczu i wilgoci. Nie otwierać obudowy, wewnątrz znajdują się elementy znajdujące się pod niebezpiecznym dla użytkownika wysokim napięciem.

Wewnątrz nie ma żadnych elementów wymagających obsługi przez użytkownika.



Symbol pioruna w trójkącie ma na celu zwrócenie uwagi użytkownika na "niebezpieczne napięcie" występujące wewnątrz urządzenia. To napięcie ma wystarczająco dużą wartość, aby stanowić zagrożenie dla człowieka.



Symbol wykrzyknika umieszczony w trójkącie ma na celu zwrócenie uwagi użytkownika na to że zasady użytkowania i konserwacji są zawarte w niniejszej instrukcji.



Ten symbol oznacza, że zgodnie z dyrektywą WEEE dotyczącą zużytego sprzętu elektrycznego i elektronicznego (2002/96/EC) oraz przepisami lokalnymi nie należy wyrzucać tego produktu razem z odpadami gospodarstwa domowego. Produkt należy przekazać do wyznaczonego punktu gromadzenia odpadów np. firmie, od której kupowany jest nowy, podobny produkt lub do autoryzowanego punktu gromadzenia zużytego sprzętu elektrycznego i elektronicznego w celu poddania go recyklingowi. Usuwanie tego typu odpadów w nieodpowiedni sposób może mieć negatywny wpływ na otoczenie i zdrowie innych, ze względu na niebezpieczne substancje stosowane w takim sprzęcie. Jednocześnie pozbycie się zużytego sprzętu w zalecany sposób przyczynia się do właściwego wykorzystania zasobów naturalnych. Aby uzyskać więcej informacji na temat punktów do których można dostarczyć sprzęt do recyklingu, prosimy skontaktować się z lokalnym urzędem miasta, zakładem utylizacji odpadów, skorzystać z instrukcji zatwierdzonej dyrektywą WEEE lub skontaktować się z przedsiębiorstwem zajmującym się wywozem odpadów domowych.

Unia Europejska oraz Europejski Obszar gospodarczy (Norwegia, Islandia, Lichtenstein)

Importer :VOICE KRAFT
02-133 Warszawa Al. Krakowska 285

www.voicekraft.com.pl



ENTERTAINMENT VOICE KRAFT

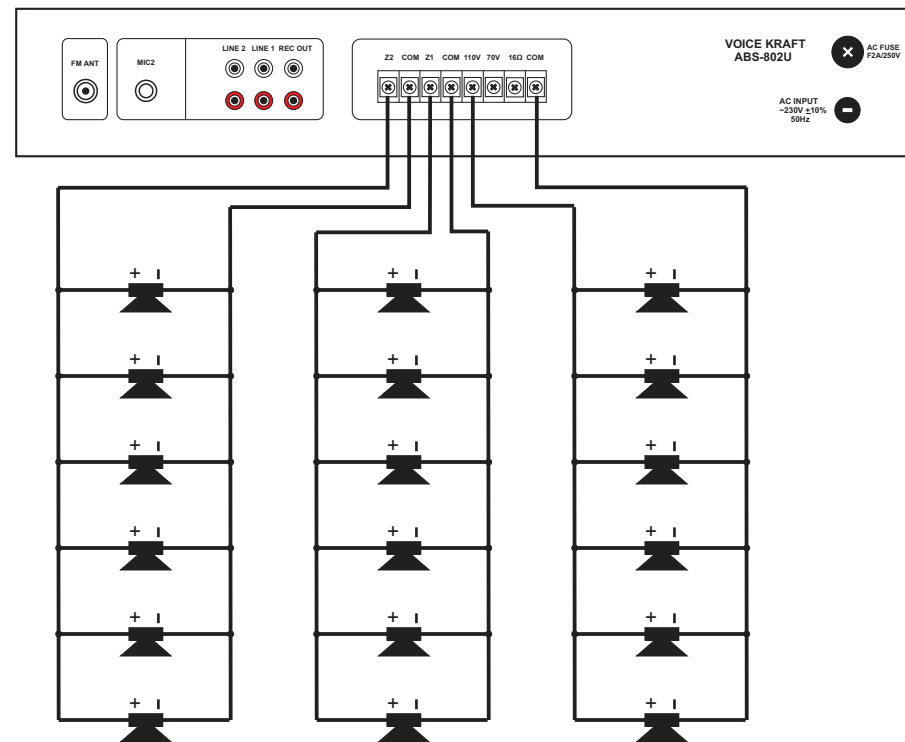


VK ABS-802

INSTRUKCJA OBSŁUGI WZMACNIACZ

PRZED WŁĄCZENIEM WZMACNIACZA DO SIECI 230V

PROSIMY O DOKŁADNE ZAPOZNANIE SIĘ
Z INSTRUKCJĄ OBSŁUGI



UWAGA

Wszystkie głośniki

100V

W celu uruchomienia wzmacniacza należy podłączyć do sieci zasilającej. Następnie podłączyć źródło sygnału do odpowiedniego gniazda na tylnym panelu. Możemy podłączyć dwa mikrofony. Do gniazd wyjściowych podłączyć zestawy głośnikowe. Przed włączeniem zasilania należy regulatory poziomu sygnału ustawić w pozycji minimum.

WYBÓR ŹRÓDŁA SYGNAŁU

Przełącznikiem MODE możemy zmienić źródło sygnału. Po wybraniu możemy dostosować poziom sygnału ze źródła. Po ustawieniu odpowiedniego poziomu możemy dokonać korekty ustawień barwy tonów niskich (BASS) i wysokich (TREBLE).

OBSŁUGA MIKROFONÓW

Podłączone mikrofony możemy wykorzystać do przekazywania komunikatów lub śpiewania przy akompaniamencie muzyki z innego źródła (KARAOKE). Przed podłączeniem mikrofonu do wzmacniacza należy regulatory poziomu ustawić w pozycji minimum. Po podłączeniu mikrofonu (mikrofonów) do wzmacniacza możemy skorygować poziom sygnału regulatorem MIC 1 lub MIC 2 odpowiednio do podłączonego mikrofonu.

ODTWARZACZ USB/SD

W czasie odtwarzania plików MP3 mamy możliwość wyboru utworu po numerze ścieżki -Przyciśnij PREV lub NEXT aby wejść w tryb szukania nagrań Pliki MP3 i WMA zawierające pliki muzyczne zawierają muzykę w formie skompresowanej Aby uzyskać maksimum satysfakcji przy słuchaniu nagrań w formacie WMA lub MP3 trzeba brać pod uwagę jakim oprogramowaniem zostały konwertowane, jaki zastosowano współczynnik kompresji, jakiej jakości był materiał źródłowy. Te czynniki mają bezpośredni wpływ na jakość słuchanych przez nas nagrań.

DANE TECHNICZNE

Pasma przenoszenia	20Hz - 20000Hz (± 3 dB)
Moc wyjściowa nominalna	80W (4 Ω)
Zniekształcenia THD	< 0.5%
Dynamika	> 85dB
Regulacja barwy	wysokie tony (TREBLE) ± 10 dB (10kHz) niskie tony (BASS) ± 10 dB (100Hz)
Wymiary	43 x 24 x 7 cm

ZALECENIA

USTAWIENIA URZĄDZENIA

Unikaj ustawiania urządzenia w następujących miejscach:
-narażonych na bezpośrednie światło słoneczne
-w których występuje wysoka temperatura
-w których panuje duża wilgotność
-narażonych na silne wibracje
-na nierównej powierzchni
Nie przestrzeganie tych zaleceń spowoduje uszkodzenie urządzenia i wydatnie skróci czas bezawaryjnego działania.

WENTYLACJA

Zamontuj urządzenie w miejscu, gdzie będzie miało zapewnioną dobrą wentylację w odległości minimum 10cm od ściany. Zwróć uwagę aby żadne elementy dekoracyjne np. zasłony, elementy wyposażenia nie zasłaniały elementów wentylacyjnych.

USTAWIANIE URZĄDZEŃ NA OBUDOWIE

Nie umieszczaj ciężkich przedmiotów na obudowie wzmacniacza ani na kablu zasilającym. Może to doprowadzić do uszkodzenia obudowy lub spowodowania zagrożenia porażenia prądem elektrycznym a nawet pożaru.

PRZEWÓD SIECIOWY

Przy włączaniu urządzenia do sieci zasilającej upewnij się że wtyk został włożony w prawidłowy sposób. Nigdy nie dotykaj wtyczki mokrymi rękami. Unikaj zaginania, rozkładania, odizolowywania przewodu sieciowego. Może to spowodować pożar lub niebezpieczeństwo porażenia prądem elektrycznym. Przy wyłączeniu urządzenia nie ciągnij za sznur sieciowy.

INNE ZAGROŻENIA

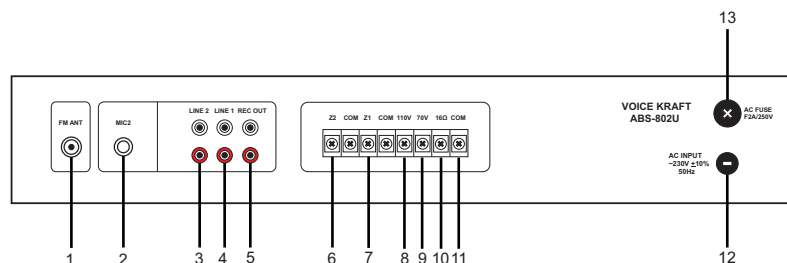
-Nie dopuszczaj aby inne drobne elementy np.wkręty, monety miały możliwość wpaść do wnętrza urządzenia np. przez otwory wentylacyjne. Może to spowodować uszkodzenie urządzenia a nawet pożar.
-Nie dopuść do dostania się do wnętrza urządzenia jakichkolwiek płynów, ponieważ może to spowodować pożar i stwarza zagrożenie porażenia prądem elektrycznym. W przypadku zaistnienia takiej sytuacji natychmiast wyłącz urządzenie i skontaktuj się z serwisem.
-Unikaj rozpylania aerozoli w pobliżu urządzenia.

SERWIS

Nigdy nie próbuj rozbierać, modyfikować lub naprawiać urządzenia. Jeżeli wystąpią jakkolwiek nieprawidłowości w działaniu niezwłocznie wyłącz urządzenie i skontaktuj się z punktem serwisowym.

KONSERWACJA

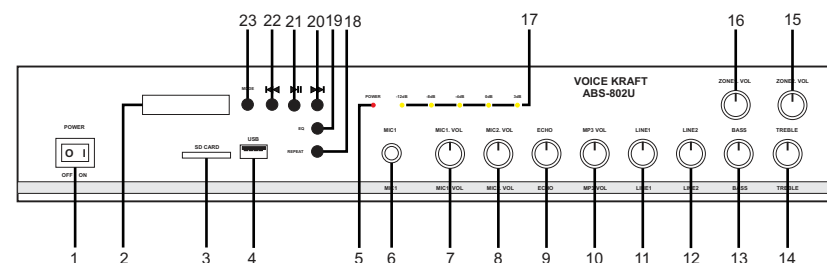
Ślady użytkowania usuń miękką szmatką zwilżoną roztworem łagodnego detergentu.
-Unikaj stosowania materiałów ściernych, proszków, rozpuszczalników na bazie benzyny.



- | | |
|--|--|
| 1. FM ANT gniazdo anteny FM | 8. Wyjście wzmacniacza kanał główny (100V) |
| 2. MIC2 Gniazdo mikrofonu 2 | 9. Wyjście wzmacniacza kanał główny (70V) |
| 3. LINE2 Gniazdo wejścia liniowego | 10. Wyjście wzmacniacza 8-16 Ohm |
| 4. LINE1 Gniazdo wejścia liniowego | 11. Wyjście wzmacniacza zacisk wspólny |
| 5. REC OUT Gniazdo wyjścia sygnału | 12. Zasilanie 230V |
| 6. Z2 Wyjście wzmacniacza strefa 2 (100V) | 13. FUSE Bezpiecznik zasilania |
| 7. Z1 Wyjście wzmacniacza strefa 1 (100V) | |

ZALECENIA

- Nie włączaj zasilania przed podłączeniem wszystkich przewodów
- Zachowaj warunki bezpieczeństwa - nigdy nie zwieraj przewodów głośnikowych
- Pamiętaj o zachowaniu polaryzacji podłączanych głośników :
 - plus wzmacniacza do plusa kolumny
 - minus wzmacniacza do minusa kolumny
 nie przestrzegając tej zasady uzyskasz nienaturalny dźwięk
- Dołączane głośniki powinny mieć impedancję w granicach 8 Ohm - 16 Ohm lub przystosowane do zasilania napięciem 70-100V



- | | |
|---|--|
| 1. POWER Włącznik / wyłącznik wzmacniacza | 13. BASS Regulacja barwy tonów niskich (BASS) wzmacniacza |
| 2. Wyświetlacz MP3/FM | 14. TREBLE Regulacja tonów wysokich (TREBLE) wzmacniacza |
| 3. SD CARD Gniazdo karty SD | 15. ZONE 2 VOL Regulacja głośności strefa 2 |
| 4. USB Gniazdo pamięci USB | 16. ZONE 1 VOL Regulacja głośności strefa 1 |
| 5. POWER Wskaźnik zasilania | 17. Wskaźnikysterowania |
| 6. MIC1 Gniazdo mikrofonu 1 | 18. REPEAT Powtórzenie ostatniego nagrania |
| 7. MIC1 VOL Regulacja głośności mikrofonu 1 | 19. EQ korektor barwy dźwięku |
| 8. MIC2 VOL Regulacja głośności mikrofonu 2 | 20. NEXT Odtwarzanie następnego nagrania / stacji radiowej |
| 9. ECHO Regulacja efektu ECHO | 21. PLAY/PAUSE Odtwarzanie/Pauza
AUTO SEARCH automatyczne wyszukiwanie stacji radiowych |
| 10. MP3 VOL Regulacja głośności odtwarzacza Mp3 | 22. PREV Odtwarzanie poprzedniego nagrania / stacji radiowej |
| 11. LINE 1 VOL Regulacja głośności wejścia liniowego 1 | 23. MODE FM/MP3/LINE Wybór źródła sygnału Tuner FM, Odtwarzacz Mp3 lub LINE |
| 12. LINE 2 VOL Regulacja głośności wejścia liniowego 2 | |