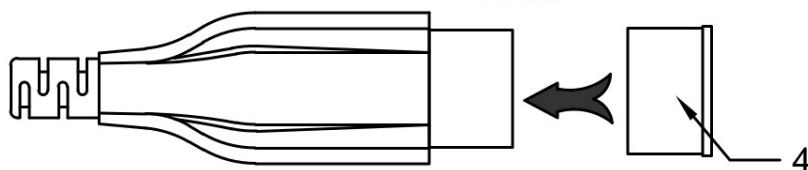
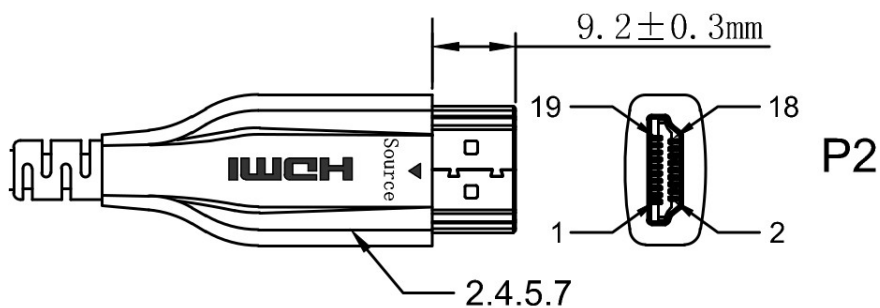
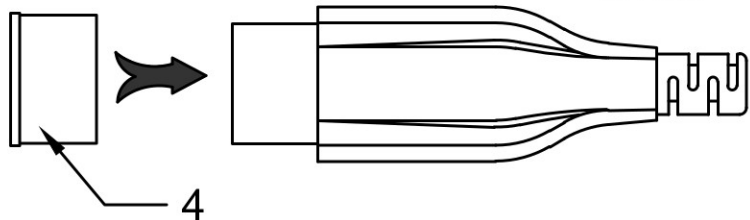
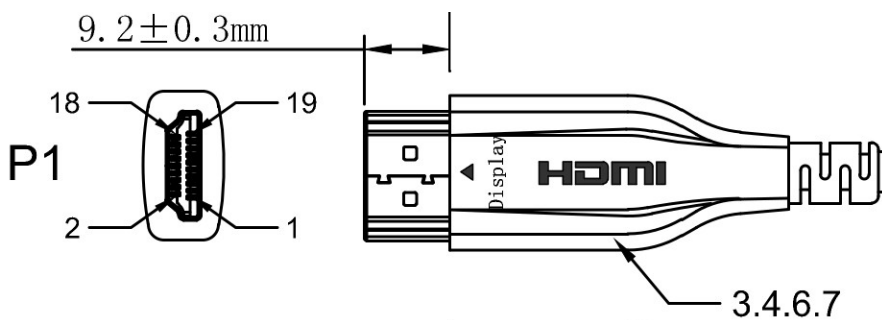
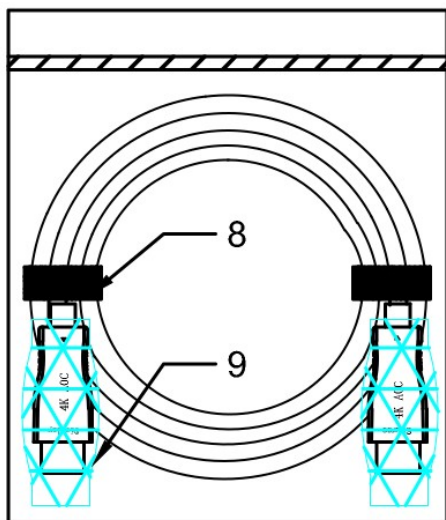
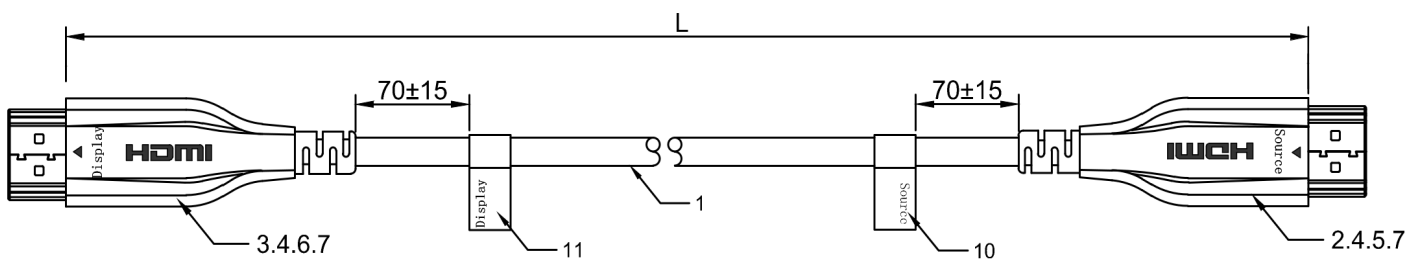


## KARTA PRODUKTU

Nazwa	Kod	Data
Przyłącze HDMI v2.1 optyczne HDKO30 Vitalco	HDKO30	2025/03/06



L.P.	ELEMENT	OPIS
1.	PRZEWÓD	(2C*30#BC+D+AL) +4C*30#BC+1C*26#+ŚWIATŁOWÓD+NYLON+D+AL +PVC/65P CZARNY Średnica zewnętrzna 4,8mm ±0,1mm Włókno światłowodowe + przewód miedziany
2.	ZŁĄCZE HDMI (SOURCE) wejście sygnału	WTYK HDMI 19pinowy połączony z niebieskim izolatorem oraz wbudowanym konwerterem optycznym
3.	ZŁĄCZE HDMI (DISPLAY) wyjście sygnału	WTYK HDMI 19pinowy połączony z niebieskim izolatorem oraz wbudowanym konwerterem optycznym
4.	ZASŁEPKA	Przeźroczysta osłona przeciwpyłowa wtyków HDMI
5.	OBUDOWA ZŁĄCZA HDMI	Metalowa obudowa złącza HDMI z napisami HDMI oraz SOURCE
6.	OBUDOWA ZŁĄCZA HDMI	Metalowa obudowa złącza HDMI z napisami HDMI oraz DISPLAY
7.	ODGIĘTKA	Wykonana z czarnego PVC odgiętka złącza HDMI
8.	OPASKI RZEPOWE	Czarna opaska rzepowa 12*150mm
9.	OSŁONA SIATKOWA	Biała siatka ochronna złącz HDMI 10*70mm
10.	ETYKIETA	Etykieta informacyjna określająca kierunek sygnału
11.	ETYKIETA	Etykieta informacyjna określająca kierunek sygnału

CECHY PRODUKTU		Kod produktu #	Długość L
<ul style="list-style-type: none"> <li><b>Złącza:</b> 2*wtyk HDMI</li> <li><b>Średnica przewodu:</b> Φ4,8mm</li> <li><b>Standard HDMI:</b> 2.1</li> <li><b>Kolor:</b> czarny</li> <li><b>Przepustowość TDMS:</b> 48Gbit/s</li> <li><b>Maksymalna rozdzielczość:</b> 8K (7680x4320@60Hz)</li> <li><b>Schemat próbkowania kolorów:</b> 4:4:4</li> <li><b>Maksymalna próbkowanie audio:</b> 1536kHz</li> <li><b>Maksymalna liczba kanałów dźwięku:</b> 32</li> <li><b>Obsługa obrazu 3D:</b> kompatybilne</li> </ul>		11701	5m
		11702	10m
		11703	15m
		11704	20m
		11999	25m
		12000	30m
		12001	40m
		12002	50m

PRZEZNACZENIE
<ul style="list-style-type: none"> <li>Przesyłanie sygnału cyfrowego pomiędzy źródłem sygnału a odbiornikiem. HDKO30 to wysokiej jakości, aktywny przewód służący do przesyłania sygnału HDMI w jakości 8K wykorzystując transmisje optyczną. Wewnątrz wtyków HDMI zabudowano konwertery służące do zmiany sygnału elektrycznego w sygnał optyczny dzięki czemu możliwe jest przesyłanie sygnału HDMI na duże odległości. Przewód HDMI optyczny jest jednokierunkowy, tzn. sygnał może być przesyłany tylko w jedną stronę, od źródła sygnału SOURCE w stronę odbiornika DISPLAY.</li> </ul>

ZGODNOŚĆ Z DYREKTYWĄ
Produkt spełnia wymagania dyrektywy 2011/65/UE (RoHS) Parlamentu Europejskiego i Rady z dnia 8 czerwca 2011 w sprawie ograniczenia stosowania niektórych niebezpiecznych substancji w sprzęcie elektrycznym i elektronicznym i dyrektywą 2015/863 z dnia 31 marca 2015 zmieniająca Załącznik II do Dyrektywy 2011/65/EU w odniesieniu do wykazu substancji objętych ograniczeniami.